

# VERARBEITUNGSRICHTLINIE

FÜR PAROC PRO SECTION 140 CLAD T/  
PAROC PRO COMBI 140 CLAD T



**PAROC**<sup>®</sup>

# ALLGEMEINE MONTAGERICHTLINIEN

Um eine fachgerechte Dämmung zu gewährleisten, müssen die Dämmarbeiten so früh wie möglich beginnen. Dadurch können Sie die Arbeitsbedingungen erheblich erleichtern, z. B. die Zugänglichkeit, Koordination der anderen Gewerke und eventuelle Nacharbeiten. Die Dämmung ist sorgfältig und passgenau auf das zu dämmende Objekt zu montieren. Die Montage erfolgt spaltfrei, um Kältebrücken sowie Wärmeverluste zu vermeiden.

## Verarbeitung

Steinwollprodukte von Paroc sind einfach zu schneiden und zu verarbeiten. Mit den Zubehörteilen von Paroc, z. B. dem mit extra breiter Klinge ausgestatteten Dämmstoffmesser, wird ein einfacher und präziser Zuschnitt der Mineralwolle ermöglicht. Beim Zuschnitt größerer Mengen steht Ihnen der Paroc Montage-Tisch zur Verfügung.

Sofern Sie kaschierte Matten zuschneiden, empfehlen wir, den Zuschnitt auf der kaschierten Seite vorzunehmen. Notwendige Schnittkanten bzw. Stoßkanten sind zu minimieren und mit einem dafür geeigneten Tape zu verschließen. Vermeiden Sie in diesem Zusammenhang die Montage von kleineren Materialresten (< 200 mm), um unnötige Kältebrücken zu reduzieren.



## Werkzeuge/Zubehör



- Marker



- Maßband bzw. Zollstock



- **PAROC Clad Tape:**  
zum Abdichten von Stoß- und Verbindungsfugen  
Standardbreiten:  
30, 50, 75 und 100 mm



- Dämmstoffmesser, z. B.  
**PAROC Pro Knife XTK003**



- Kunststoffspachtel:  
zum unterstützenden  
Andrücken sowie  
zur optischen Glättung  
des Tapes, z. B.  
**PAROC Spatula ZTI 001**



- Polymere Dichtmasse, z. B.  
M-Glue von BRAAS Monier  
oder gleichwertig

- Spannband (Signodebänder  
oder alternative  
witterungsbeständige  
Kunststoffbänder) für runde  
Lüftungsleitungen
- Kartuschenpresse:  
zum Abdichten schwer  
zugänglicher Schnittkanten  
oder Anschlüsse



- **PAROC Pallet Hoods**



Montage-Video



## Lagerung

Wird der Dämmstoff im Außenbereich gelagert, ist dieser vor Regen und Feuchtigkeit zu schützen. Paroc Produkte sind auf einer ebenen Fläche ohne Bodenkontakt (z. B. auf Paletten) zu transportieren bzw. zu lagern. Sofern erforderlich, können die Dämmstoffe mit einer wasserdichten Plane abgedeckt werden. Für die Lagerung im Außenbereich empfehlen wir PAROC Pallet Hoods (Abdeckhauben für Paletten).

Sollte der Dämmstoff dennoch Feuchtigkeit aufgenommen haben, kann dieser nach der Trocknung ohne Verluste seiner technischen Eigenschaften weiterverwendet werden. Achten Sie beim Transport sowie beim Be- und Entladen darauf, dass die Kanten nicht beschädigt werden.

## Montage von PAROC Pro Clad Rohrschalen

PAROC Pro Clad Systemlösungen wurden für die dauerhafte Anwendung im Außenbereich entwickelt. Die Verarbeitung und Montage kann unter normalen Arbeitsbedingungen erfolgen. Es sind die Voraussetzungen für Dämmarbeiten gemäß DIN 4140 einzuhalten und zu beachten. Das heißt, die Korrosionsschutzarbeiten am Objekt sind ausgeführt, die Objektoberfläche weist keine groben Verunreinigungen auf, und die Dämmung kann ohne Behinderungen fachgerecht aufgebracht werden.

Stellen Sie sicher, dass der zu verklebende Untergrund trocken, sauber sowie frei von Öl, Fett, Staub und Lösungsmitteln ist. Verwenden Sie keine lösungsmittelhaltigen Reinigungsmittel, diese können die obere Beschichtung auflösen sowie die Klebkraft beeinträchtigen. Das Verkleben von rauen und unebenen Untergründen vermindert das Klebeverhalten.

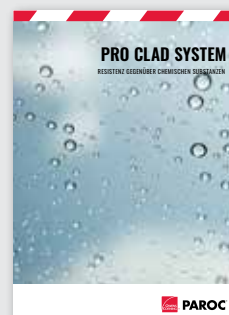
**Montagetemperatur: +5 °C / +40 °C**

Empfehlenswert ist eine Nachbearbeitung mittels Kunststoffspachtel über die gesamte Bandbreite zur Unterstützung der Klebkraft und optischen Glättung.



Datenblatt/Leistungserklärung

Weitere Nachweise und Montageanleitungen stehen unter <https://www.paroc.de/tools-and-documents/paroc-brochures> zum Download zur Verfügung:



# INSTALLATIONSANLEITUNG



1. Platzieren Sie die Schalen nacheinander auf dem Rohr und verwenden Sie das selbstklebende Tape der Rohrschale für die Fixierung der Schalen.



2. Montieren Sie analog die Rohrsegmente für die Bögen.



3. Zur dauerhaften mechanischen Fixierung der Rohrschalen verwenden Sie ab DN100 zusätzliche Signodebänder oder alternative **witterungsbeständige Kunststoffbänder**. Bis DN100 kann die Fixierung durch TapeLock-Technik erfolgen, d. h. durch Überlappung mittels PAROC Clad Tape.



4. Für eine dauerhaft **wasserdichte** Anwendung verkleben Sie alle **Stoßstellen** und **Längsnähte** zusätzlich mit dem PAROC Clad Tape.



**5.** Alle Verbindungen (T-Stücke, Abzweigungen, Halterungen etc.) sind ebenso dicht mit dem PAROC Clad Tape zu versiegeln. Luft einschüsse unter dem PAROC Clad Tape sind zu vermeiden.

Schwer zugängliche Stellen können mit einer polymeren Dichtmasse versiegelt werden (Empfehlung: M-Glue in hellgrau – Hersteller BRAAS Monier). Die Verwendung von Silikonen ist wegen der Säurebestandteile und der wartungsaufwendigen Abdichtung nicht zu empfehlen.



Bildquelle: Monier Roofing Components GmbH

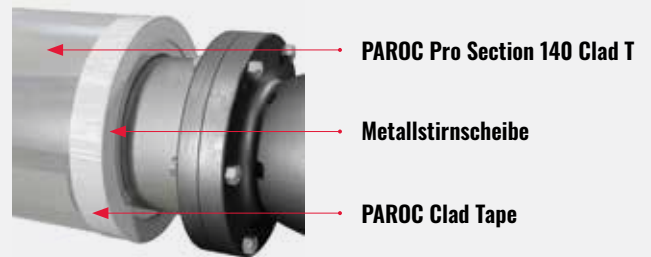
**Wichtiger Hinweis:** Alle Angaben und technische Informationen stützen sich auf Ergebnisse, die unter typischen Einsatzbedingungen erzielt wurden.

Der Empfänger dieser Angaben und Informationen ist im eigenen Interesse selbst dafür verantwortlich, rechtzeitig mit Paroc abzuklären, ob die Angaben und Informationen auch für die beabsichtigten Anwendungsbereiche zutreffen.



**6.** Für das Verschließen der Endstellen der Rohrschalen haben Sie zwei Optionen:

**6a** Klassische Metallstirnscheibe in Kombination mit einer Abdichtung durch das PAROC Clad Tape



**6b** Abdichtung komplett mit PAROC Clad Tape



**Hinweis:** Zur zusätzlichen Klebkraftunterstützung des Clad Tapes auf der Mineralwolle (stirnseitige Abdichtung) empfiehlt es sich, die Fläche mit einem handelsüblichen Sprühkleber zu benetzen.

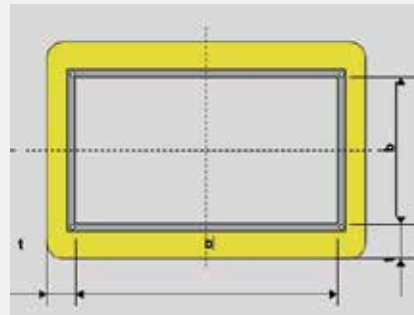
7



7. Für die Ausführung von Kappen haben Sie zwei Optionen:

**7a** Fertigung aus Standardmetallkappen – (Empfohlen) Fertigen Sie die Kappen wie gewohnt nach DIN 4140 und legen diese mit Mineralwolle aus. Verwenden Sie bei der Montage Kantenschutzband an den Schnittstellen der Blechummantelung, um die Beschädigung der Clad-Oberfläche der Rohrschale zu vermeiden. Dichten Sie die Kappe nach Norm ab. Es wird die wasserdichte Abdichtung durch dauerhafte Dichtstoffe oder PAROC Pro Clad Tape empfohlen.

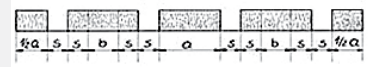
**7b** Fertigung aus PAROC Pro Lamella Clad: Dazu ermitteln Sie den Umfang der Kappe und schneiden diese entsprechend zu.



Folgende Formel wird zur Berechnung des erforderlichen Materials verwendet:

$$U = 2 \times a + 2 \times b + 8 \times t$$

**a** - Höhe der Kappe  
**b** - Breite der Kappe  
**t** - Dämmdicke



Anschließend stellen Sie Fugen in der Breite der Dämmdicke her, so dass bei der 90 Grad Montage eine saubere Kante entsteht.



Am entstandenen Mantel fügen sie an den Stirnseiten jeweils entsprechende Deckel aus PAROC Pro Lamella Mat Clad an. Diese werden mithilfe des Clad Tapes (wie oben beschrieben) an den Mantelstirnseiten abgedichtet. Für eine zusätzliche mechanische Sicherung können die Stirnflächen mit dem Mantel durch PAROC Fire Springs verbunden werden.





**DURABLE**



**REUSABLE**



**SOUND  
REDUCING**



**FIRE PROOF**



**MOISTURE  
PROOF**



**SAFE**



**ENERGY  
EFFICIENT**

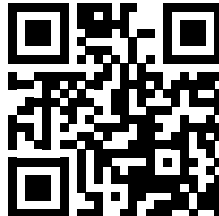
*PAROC® steht für energieeffiziente und nichtbrennbare Dämmstofflösungen aus Steinwolle für Hochbau, Sanierung, Technische Isolierung, Schiffbau und Akustik sowie weitere Anwendungen in der Prozess-Industrie.*

*Wir verfügen über mehr als 80 Jahre Erfahrung und Know-How in der Herstellung von Dämmstofflösungen aus Steinwolle; ergänzt wird diese Erfahrung durch technische Kompetenz und Innovationskraft.*

*Für Anwendungen im Hochbau bieten wir eine breite Palette an Produkten und Lösungen für alle Anwendungsbereiche der Gebäudedämmung, wie z. B. Wärme-, Schall- und Brandschutz von Außenwänden, Dächern, Böden, Fußböden, Fundamenten, Zwischenböden und Innenausbau. Unser breites Sortiment enthält außerdem schallabsorbierende Decken und Wandtäfelungen für die Optimierung der Raumakustik sowie Produkte zur industriellen Schalldämmung.*

*Unsere Produktpalette für die Technische Isolierung bietet Lösungen für Wärme-, Brand- und Schallschutz in der Gebäudetechnik, in Industrieanlagen und Rohrleitungen sowie im Schiffbau.*

*Weitere Informationen finden Sie auf unserer Website [www.paroc.de](http://www.paroc.de)*



#### **Gewährleistungsausschluss**

Die Angaben in dieser Broschüre stellen eine abschließende Beschreibung der Beschaffenheit des Produktes bzw. seiner technischen Eigenschaften dar und sind ab Datum der Veröffentlichung gültig bis die Broschüre durch eine aktuellere Version, digital oder in Druckform ersetzt wird. Die Übernahme einer Garantie ist damit jedoch nicht verbunden. Sofern das Produkt in einem Anwendungsgebiet, das in dieser Broschüre nicht vorgesehen ist, zum Einsatz kommt, können wir für seine Eignung für diesen Einsatzbereich keine Gewähr übernehmen, es sei denn, die Eignung wurde von uns auf Nachfrage ausdrücklich bestätigt. Änderungen und Anpassungen aufgrund ständiger Weiterentwicklung unserer Produkte bleiben vorbehalten.

Juni 2020  
TIDE0620  
© Paroc 2020